

1

2

3

4

5

6

A

A

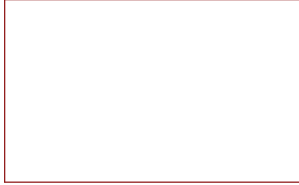
Rezystory



Kondensatory



Złącza dodatkowe



Diody



B

B

Dodatkowe elementy



Tranzystory



C

C

D

D

1

2

3

4

5

6

Płytką elementowa do podstaw elektroniki V1.0 2023

Politechnika Wroclawska

Wojciech Tarnawski

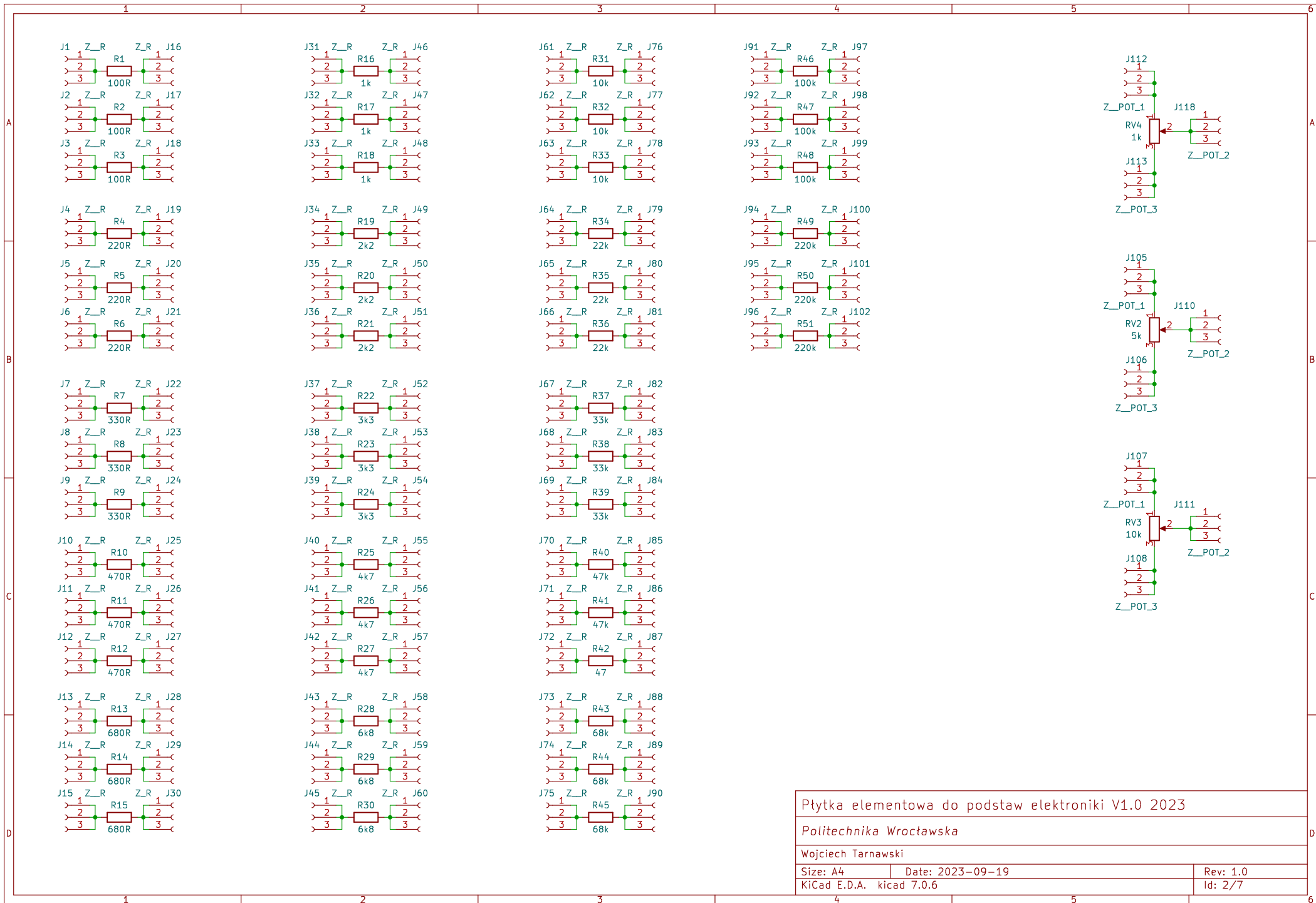
Size: A4

Date: 2023-09-19

Rev: 1.0

KiCad E.D.A. kicad 7.0.6

Id: 1/7



Płytkę elementowa do podstaw elektroniki V1.0 2023

Politechnika Wroclawska

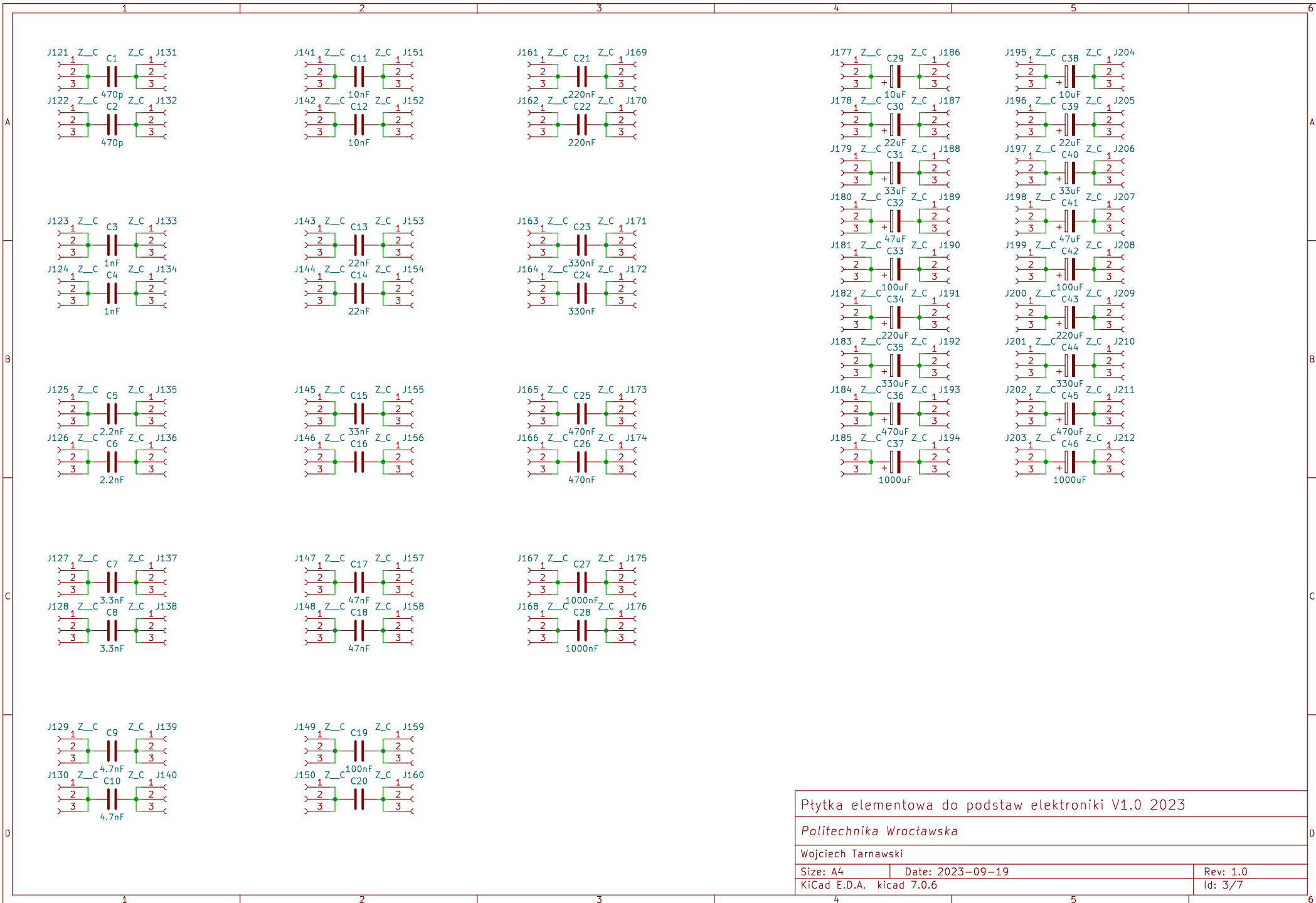
Wojciech Tarnawski

Size: A4 Date: 2023-09-19

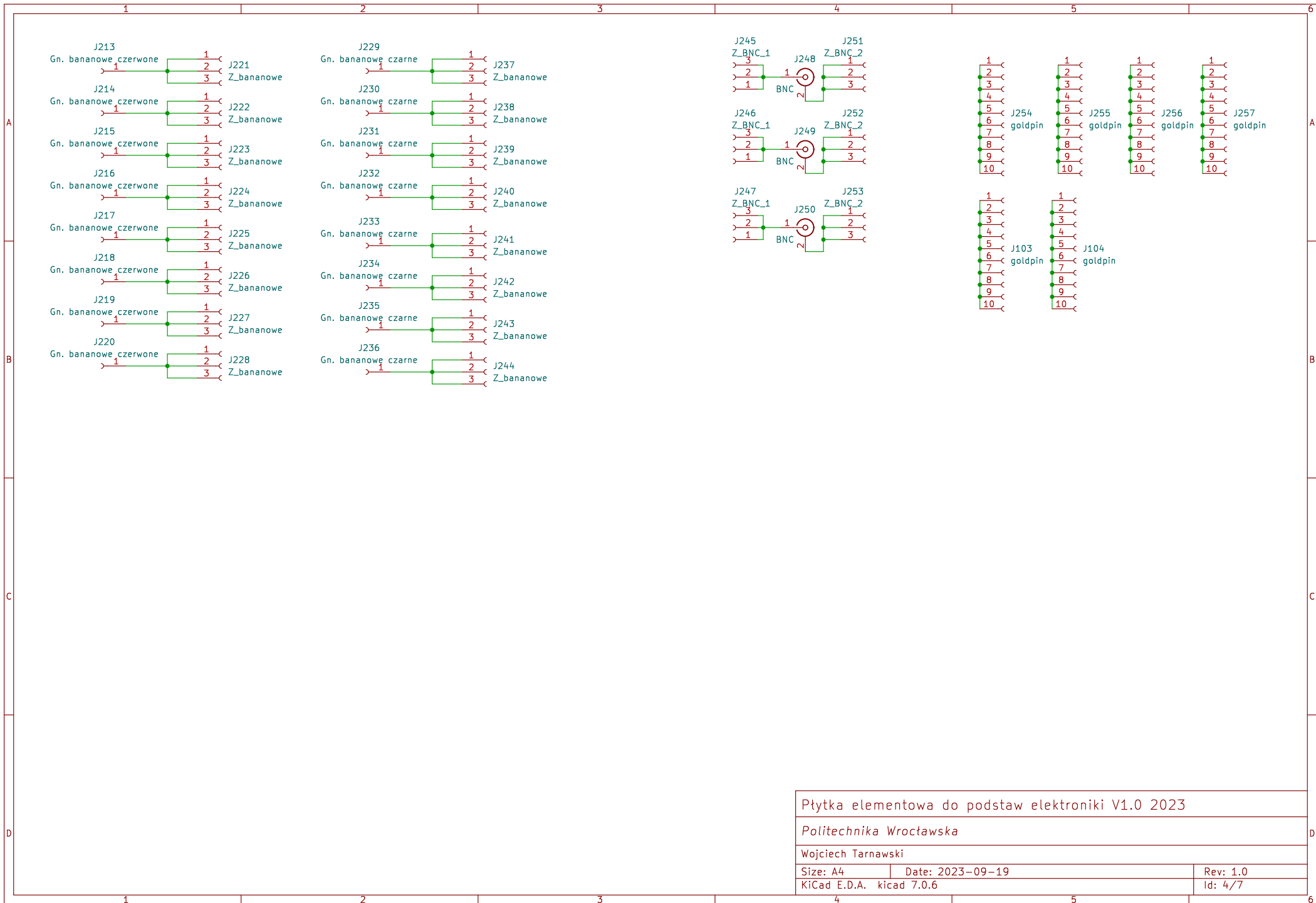
KiCad E.D.A. kicad 7.0.6

Rev: 1.0

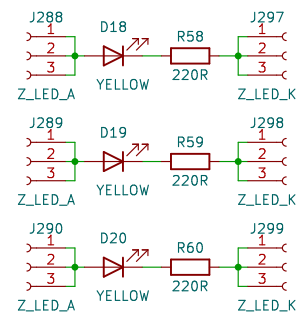
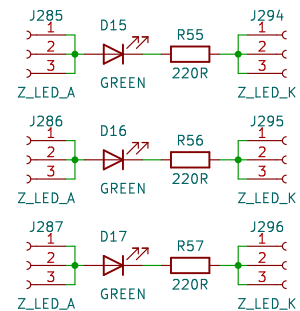
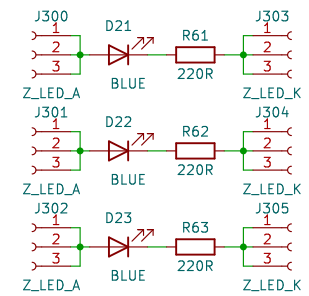
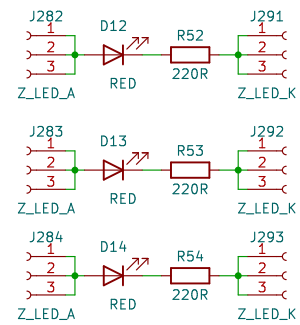
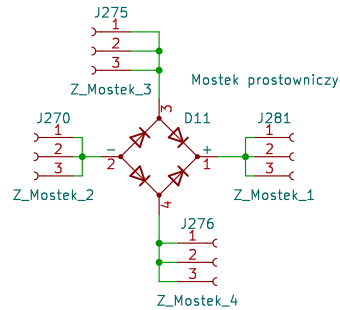
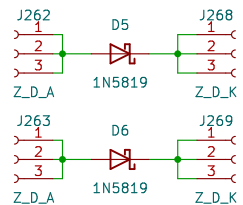
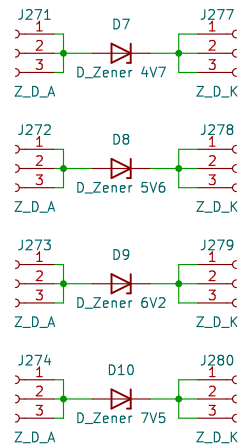
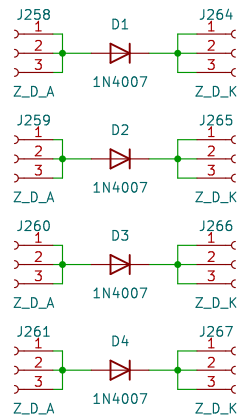
Id: 2/7



Płytką elementowa do podstaw elektroniki V1.0 2023	
Politechnika Wroclawska	
Wojciech Tarnawski	
Size: A4	Date: 2023-09-19
KiCad E.D.A. kicad 7.0.6	Rev: 1.0 Id: 3/7



Płytką elementowa do podstaw elektroniki V1.0 2023	
Politechnika Wroclawska	
Wojciech Tarnawski	
Size: A4	Date: 2023-09-19
KiCad E.D.A. kicad 7.0.6	Rev: 1.0 Id: 4/7



Płytkę elementowa do podstaw elektroniki V1.0 2023

Politechnika Wroclawska

Wojciech Tarnawski

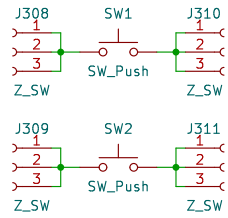
Size: A4 Date: 2023-09-19

KiCad E.D.A. kicad 7.0.6

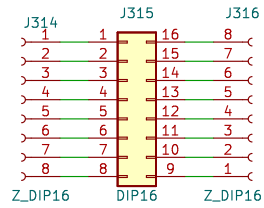
Rev: 1.0

Id: 5/7

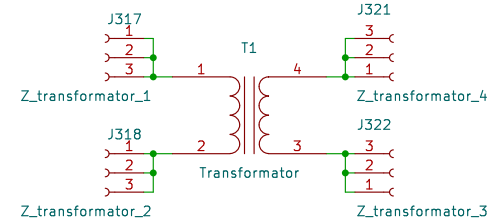
Przyciski monostabilne



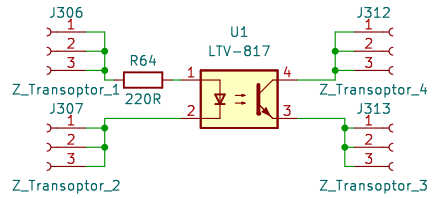
Podstawka DIP16



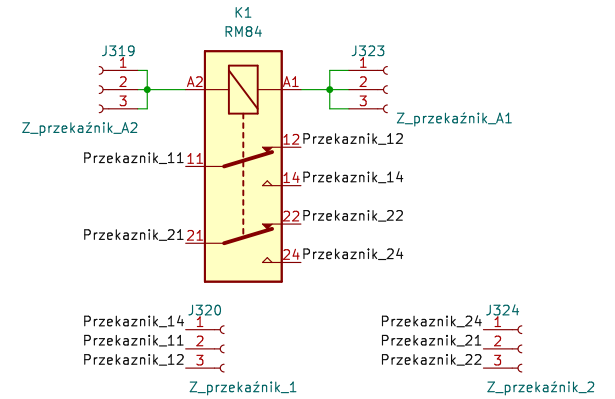
Transformator 1:1



Transoptor



Przekaźnik



Płytką elementowa do podstaw elektroniki V1.0 2023

Politechnika Wroclawska

Wojciech Tarnawski

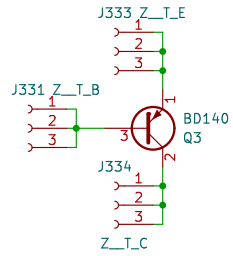
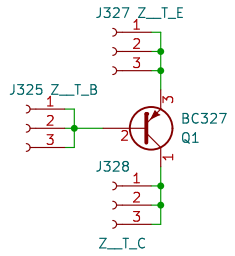
Size: A4 Date: 2023-09-19

KiCad E.D.A. kicad 7.0.6

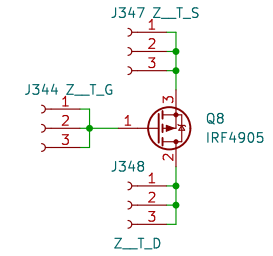
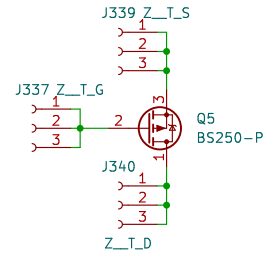
Rev: 1.0

Id: 6/7

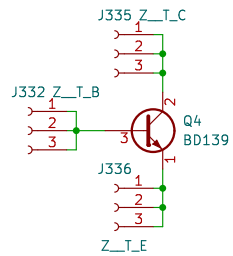
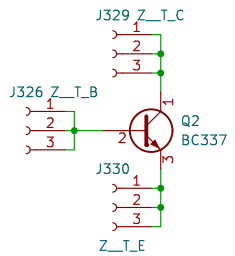
Tranzystory bibloparne PNP



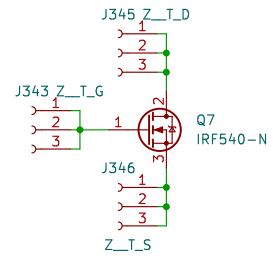
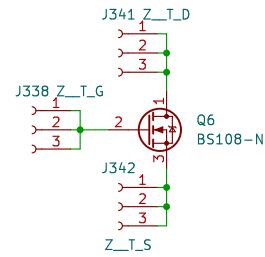
Tranzystory unipolarne MOSFET-P



Tranzystory bibloparne NPN



Tranzystory unipolarne MOSFET-N



Płytką elementowa do podstaw elektroniki V1.0 2023

Politechnika Wroclawska

Wojciech Tarnawski

Size: A4 Date: 2023-09-19

KiCad E.D.A. kicad 7.0.6

Rev: 1.0

Id: 7/7